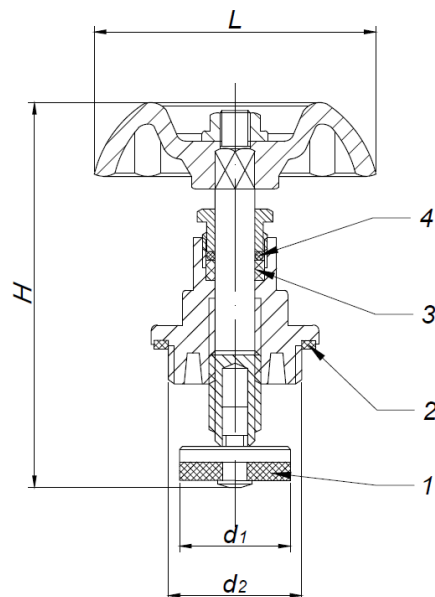


KARTA KATALOGOWA

Głowica mosiężna do zaworu żeliwnego Art. ZPZ-02



Parametry techniczne:

maksymalne ciśnienie robocze	1,0 MPa
maksymalna temperatura	100°C
materiały	korpus: miedź pokrętło: żeliwo uszczelnienie: NBR (1,3,4), fibra techniczna (2)
cechy identyfikacyjne	trwale naniesiony znak „FIT”

Wymiary w mm. Gwinty przyłączeniowe zgodnie z PN-EN ISO 228-1:2005

symbol	rozmiar	d ₁	d ₂	H	L	pakowanie
ZPZ-02-15	1/2"	17	G 1/2"	89	56	120/20
ZPZ-02-20	3/4"	22	G 3/4"	100	56	120/20
ZPZ-02-25	1"	28	G 1"	88	60	90/15
ZPZ-02-32	5/4"	36	G 5/4"	97	70	48/8
ZPZ-02-40	6/4"	42	G 6/4"	107	76	40/20
ZPZ-02-50	2"	54	G 2"	129,5	96	20/10

Zastrzega się prawo do zmian materiałowych i konstrukcyjnych.