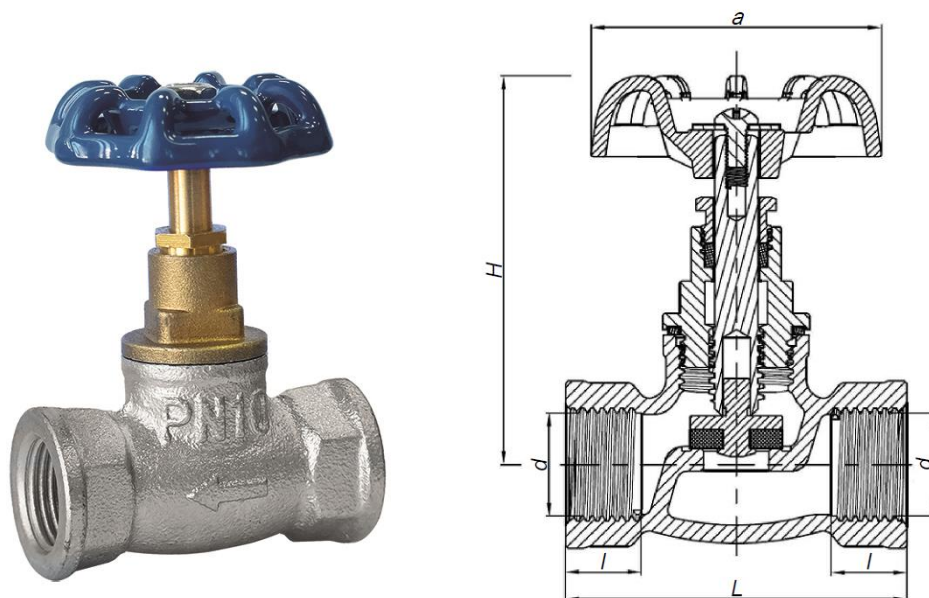


KARTA KATALOGOWA

Zawór przelotowy żeliwny Art. ZPZ-01



Parametry techniczne:

maksymalne ciśnienie robocze	1,0 MPa
maksymalna temperatura	100°C
materiały	korpus: mosiądz pokrętko: żeliwo uszczelnienie: NBR, fibra techniczna
cechy identyfikacyjne	trwale naniesiony znak „FIT”

Wymiary w mm. Gwinty przyłączeniowe zgodnie z PN-EN ISO 228-1:2005

symbol	rozmiar	a	d	l	H	L	pakowanie
ZPZ-01-15	1/2"	56	G 1/2"	12	89	62	72/12
ZPZ-01-20	3/4"	56	G 3/4"	14	100	72	48/4
ZPZ-01-25	1"	60	G 1"	16	88	88	36/6
ZPZ-01-32	5/4"	70	G 5/4"	20	102	70	18/3
ZPZ-01-40	6/4"	76	G 6/4"	21	107	118	16/4
ZPZ-01-50	2"	96	G 2"	22,5	129,5	142	8/4

Zastrzega się prawo do zmian materiałowych i konstrukcyjnych.