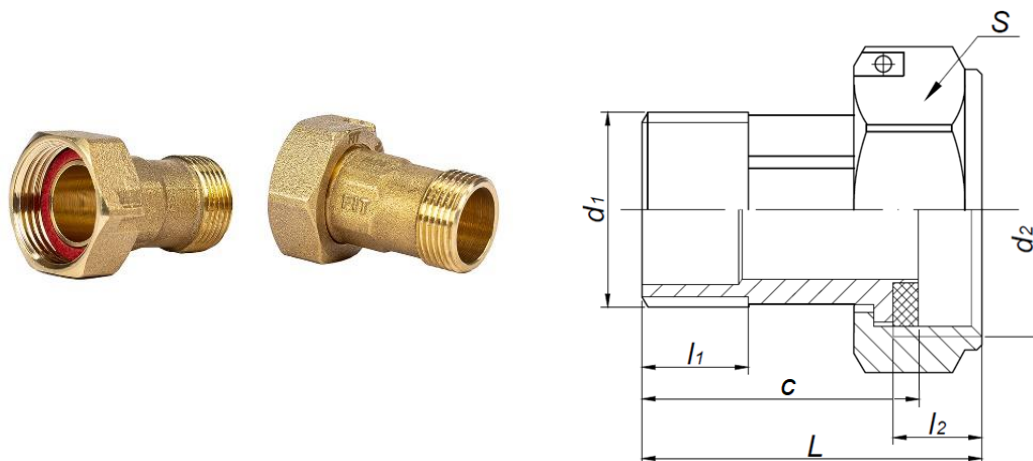


# KARTA KATALOGOWA

Łącznik instalacyjny mosiężny – Półśrubunek GZ GW z uszczelką Art.WM001



### Parametry techniczne:

maksymalne ciśnienie robocze	1,6 MPa
maksymalna temperatura	+115°C
minimalna temperatura	-10°C
materiały	korpus, nakrętka: mosiądz CW617N-4MS uszczelnienie: fibra techniczna
cechy identyfikacyjne	trwale naniesiony znak „FIT”

Wymiary w mm. Gwinty przyłączeniowe zgodnie z PN-EN ISO 228-1:2005

symbol	rozmiar	d <sub>1</sub>	d <sub>2</sub>	l <sub>1</sub>	l <sub>2</sub>	c	L	S	pakowanie [kpl.]
WM0001-1/2	1/2"	G 1/2"	G 3/4"	14,5	10	37,5	43,5	30	150/50/1
WM0001-1/2 L=28	1/2"	G 1/2"	G 3/4"	13	10	28	34	30	150/1
WM001-3/4	3/4"	G 3/4"	G 1"	11,3	12,6	44,5	52	36	100/50/1
WM001-3/4 L=31,5	3/4"	G 3/4"	G 1"	13,2	12,6	31,5	39,5	36	100/1
WM001-1	1"	G 1"	G 5/4"	14	14	51	60	46	60/20/1
WM001-5/4	5/4"	G 5/4"	G 6/4"	19,3	15	61,5	72	52	30/1
WM001-6/4	6/4"	G 6/4"	G 2"	22,5	14	66	75,5	64	15/1
WM001-2	2"	G 2"	G 2 1/2"	29	25,5	76	98	83	10/1

Zastrzega się prawo do zmian materiałowych i konstrukcyjnych.