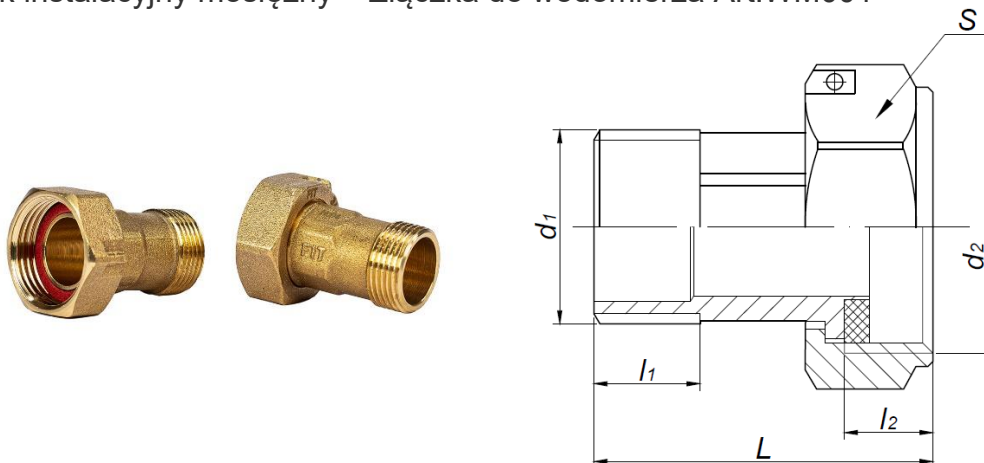


KARTA KATALOGOWA

Łącznik instalacyjny mosiężny – Złączka do wodomierza Art.WM001



Parametry techniczne:

maksymalne ciśnienie robocze	1,0 MPa
maksymalna temperatura	100°C
materiały	korpus, nakrętka: mosiądz CW617N uszczelnienie: fibra techniczna
cechy identyfikacyjne	trwale naniesiony znak „FIT”

Wymiary w mm. Gwinty przyłączeniowe zgodnie z PN-EN ISO 228-1:2005

symbol	rozmiar	d ₁	d ₂	l ₁	l ₂	L	S	pakowanie [kpl.]
WM0001-1/2	1/2"	G 1/2"	G 3/4"	15	10	43,5	30	150/5
WM0001-1/2 L=28	1/2"	G 1/2"	G 3/4"	13	10	34	30	150/5
WM001-3/4	3/4"	G 3/4"	G 1"	11,5	12,5	53	36	100/5
WM001-3/4 L=31,5	3/4"	G 3/4"	G 1"	13,5	12,5	39,5	36	100/5
WM001-1	1"	G 1"	G 5/4"	14	14	60	46	60/5
WM001-5/4	5/4"	G 5/4"	G 6/4"	19	15	71,5	52	30/5
WM001-6/4	6/4"	G 6/4"	G 2"	22,5	15,5	75,5	64	15/5

Zastrzega się prawo do zmian materiałowych i konstrukcyjnych.