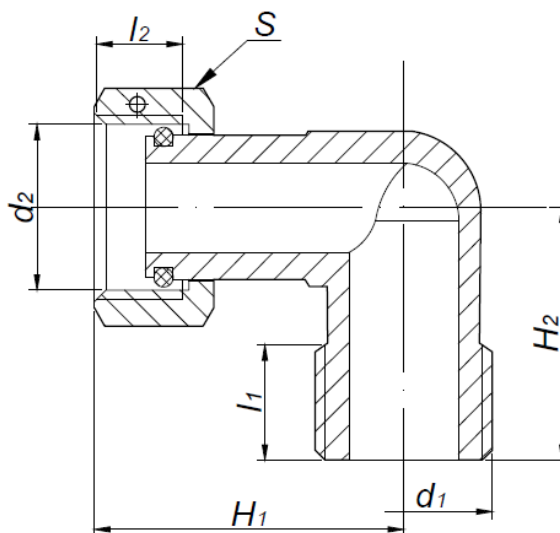


KARTA KATALOGOWA

Łącznik instalacyjny mosiężny – Półśrubunek równoprzelotowy kątowy W/N
Art.SF78



Parametry techniczne:

maksymalne ciśnienie robocze	1,0 MPa
maksymalna temperatura	100°C
materiały	korpus, nakrętka: mosiądz CW617N pierścień zabezpieczający: stal nierdzewna AISI304 uszczelnienie: fibra techniczna
cechy identyfikacyjne	trwale naniesiony znak „FIT”

Wymiary w mm. Gwinty przyłączeniowe zgodnie z PN-EN ISO 228-1:2005

symbol	rozmiar	d ₁	d ₂	l ₁	l ₂	H ₁	H ₂	S	pakowanie [szt.]
SF78-1/2	1/2"X1/2"	G 1/2"	G 1/2"	14	11	38	28	24	300/10
SF78-3/4	3/4"X3/4"	G 3/4"	G 3/4"	15	12	44	36	31	200/10
SF78-1	1"X1"	G 1"	G 1"	16	16	53	38	36	70/5

Zastrzega się prawo do zmian materiałowych i konstrukcyjnych.