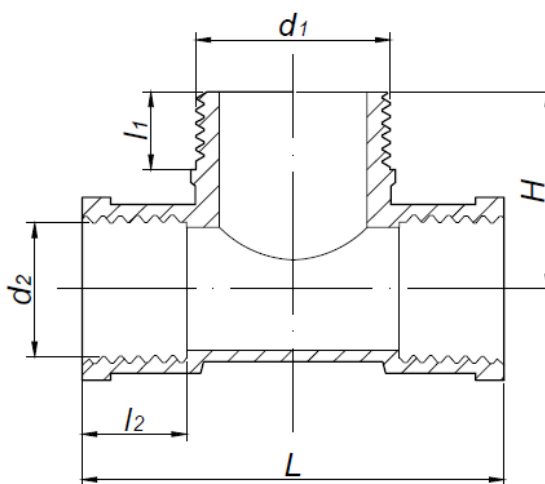


KARTA KATALOGOWA

Łącznik instalacyjny mosiężny – Trójnik mosiężny WZW Normal Art.SF76



Parametry techniczne:

maksymalne ciśnienie robocze	1,0 MPa
maksymalna temperatura	100°C
materiały	mosiądz CW617N
cechy identyfikacyjne	trwale naniesiony znak „FIT”

Wymiary w mm. Gwinty przyłączeniowe zgodnie z PN-EN ISO 228-1:2005

symbol	rozmiar	d ₁	d ₂	l ₁	l ₂	H	L	pakowanie [szt.]
SF76-1/2	1/2"	G 1/2"	G 1/2"	11	11	28	44,5	200/10

Zastrzega się prawo do zmian materiałowych i konstrukcyjnych.