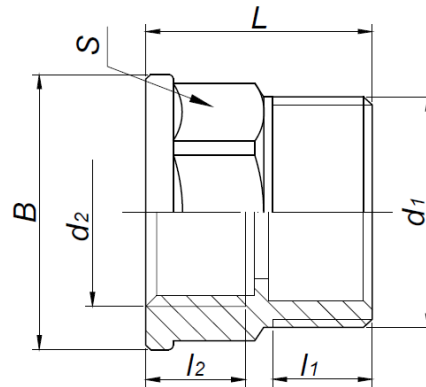


KARTA KATALOGOWA

Łącznik instalacyjny mosiężny – Złączka redukcyjna chrom Art.SF71C



Parametry techniczne:

maksymalne ciśnienie robocze	1,0 MPa
maksymalna temperatura	100°C
materiały	mosiądz CW617N
cechy identyfikacyjne	trwale naniesiony znak „FIT”

Wymiary w mm. Gwinty przyłączeniowe zgodnie z PN-EN ISO 228-1:2005

symbol	rozmiar	d ₁	d ₂	l ₁	l ₂	B	L	S	pakowanie [szt.]
SF71-3/8X1/2C	3/8"X1/2"	G 1/2"	G 3/8"	8,5	10	24	22	21	300/10
SF71-1/2X3/4C	1/2"X3/4"	G 3/4"	G 1/2"	10,5	10	30	25	26,5	300/10

Zastrzega się prawo do zmian materiałowych i konstrukcyjnych.