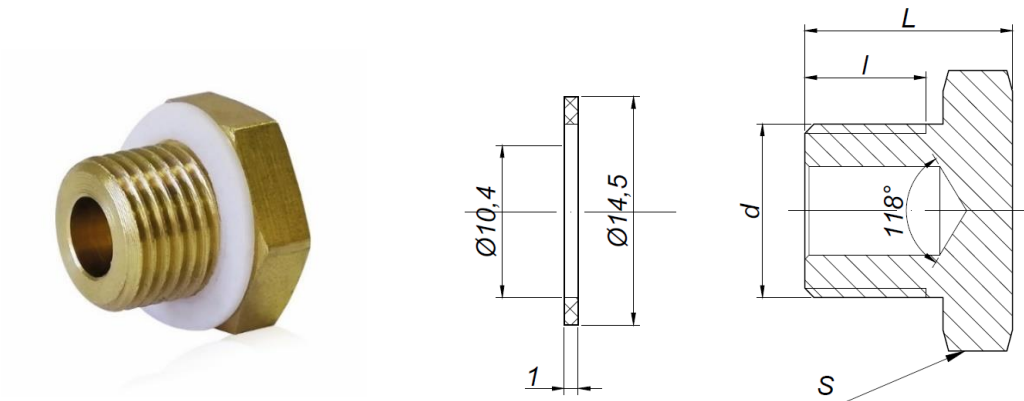


# KARTA KATALOGOWA

Łącznik instalacyjny mosiężny – Korek trójnika do kapilary M10 Art.SF67K



### Parametry techniczne:

maksymalne ciśnienie robocze	1,0 MPa
maksymalna temperatura	100°C
materiały	korpus: mosiądz CW617N uszczelnienie: PTFE

Wymiary w mm. Gwinty przyłączeniowe zgodnie z PN-EN ISO 228-1:2005

symbol	rozmiar	d	l	L	S	pakowanie [szt.]
SF67K	M10	M10x1	7	12	14	1500/10

Zastrzega się prawo do zmian materiałowych i konstrukcyjnych.