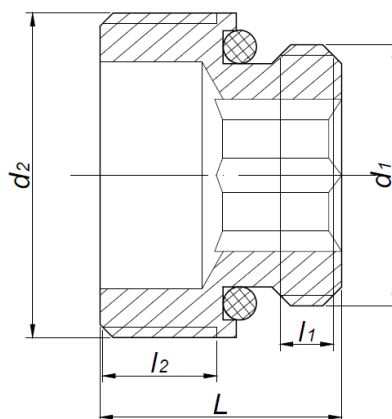


KARTA KATALOGOWA

Łącznik instalacyjny mosiężny – Nypel do zaworów podwójnych Art. SF66



Parametry techniczne:

maksymalne ciśnienie robocze	1,0 MPa
maksymalna temperatura	100°C
materiały	korpus: mosiądz CW617N uszczelnienie: NBR
cechy identyfikacyjne	trwale naniesiony znak „FIT”

Wymiary w mm. Gwinty przyłączeniowe zgodnie z PN-EN ISO 228-1:2005

symbol	rozmiar	d ₁	d ₂	l ₁	l ₂	L	pakowanie [szt.]
SF66-1/2X3/4	1/2"X3/4"	G 1/2"	G 3/4"	6,5	9	18	700/10

Zastrzega się prawo do zmian materiałowych i konstrukcyjnych.