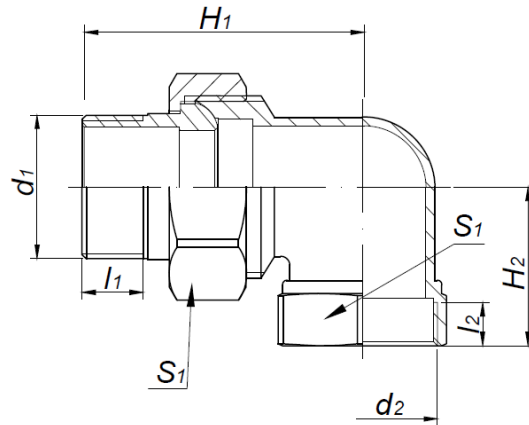


KARTA KATALOGOWA

Łącznik instalacyjny mosiężny – Śrubunek grzejnikowy kątowy stożek Art. SF63S



Parametry techniczne:

maksymalne ciśnienie robocze	1,0 MPa
maksymalna temperatura	100°C
materiały	mosiądz CW617N
cechy identyfikacyjne	trwale naniesiony znak „FIT”

Wymiary w mm. Gwinty przyłączeniowe zgodnie z PN-EN ISO 228-1:2005

symbol	rozmiar	d ₁	d ₂	l ₁	l ₂	H ₁	H ₂	S ₁	S ₂	pakowanie [szt.]
SF63S-1/2	1/2"	G 1/2"	G 1/2"	13	9	45	24	30	24	200/10
SF63S-3/4	3/4"	G 3/4"	G 3/4"	14	11,5	57	29	36	31	100/10
SF63S-1	1"	G 1"	G 1"	15	10	63	37	46	37	60/5
SF63S5/4	5/4"	G 5/4"	G 5/4"	16,5	17,5	70	44,5	52	46,5	40/5
SF63S-6/4	6/4"	G 6/4"	G 6/4"							
SF63S-2	2"	G 2"	G 2"							

Zastrzega się prawo do zmian materiałowych i konstrukcyjnych.