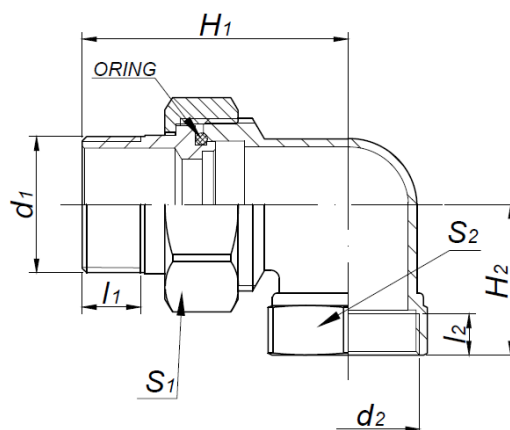


KARTA KATALOGOWA

Łącznik instalacyjny miedziany – Śrubunek grzejnikowy kątowy ORING Art. SF63



Parametry techniczne:

maksymalne ciśnienie robocze	1,0 MPa
maksymalna temperatura	100°C
materiały	korpus, nakrętki: mosiądz CW617N uszczelnienie: NBR
cechy identyfikacyjne	trwale naniesiony znak „FIT”

Wymiary w mm. Gwinty przyłączeniowe zgodnie z PN-EN ISO 228-1:2005

symbol	rozmiar	d ₁	d ₂	l ₁	l ₂	H ₁	H ₂	S ₁	S ₂	pakowanie [szt.]
SF63-3/8	3/8"									
SF63-1/2	1/2"	G 1/2"	G 1/2"	12	10	45	24	30	24	200/10
SF63-3/4	3/4"	G 3/4"	G 3/4"	13	11,5	52	29	36	31	100/10
SF63-1	1"	G 1"	G 1"	15	11,5	63,5	36,5	46	37	60/5
SF63-5/4	5/4"	G 5/4"	G 5/4"	16,5	17,5	70	44,5	52	46,5	40/5
SF63-6/4	6/4"	G 6/4"	G 6/4"							
SF63-2	2"	G 2"	G 2"							

Zastrzega się prawo do zmian materiałowych i konstrukcyjnych.