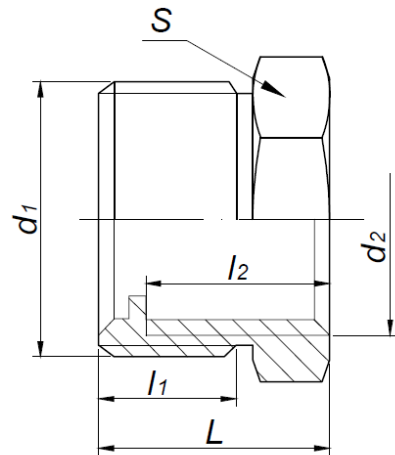


# KARTA KATALOGOWA

Łącznik instalacyjny mosiężny – Redukcja wodomierza mosiężna Art. SF62W



### Parametry techniczne:

maksymalne ciśnienie robocze	1,0 MPa
maksymalna temperatura	100°C
materiały	mosiądz CW617N
cechy identyfikacyjne	trwale naniesiony znak „FIT”

Wymiary w mm. Gwinty przyłączeniowe zgodnie z PN-EN ISO 228-1:2005

symbol	rozmiar	d <sub>1</sub>	d <sub>2</sub>	l <sub>1</sub>	l <sub>2</sub>	L	S	pakowanie [szt.]
SF62W-1X3/4	1"X3/4"	G 1"	G 3/4"	10	12,5	20	34	400/10

Zastrzega się prawo do zmian materiałowych i konstrukcyjnych.