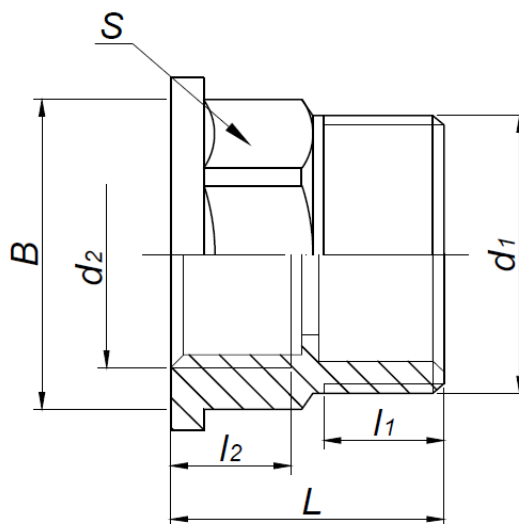


KARTA KATALOGOWA

Łącznik instalacyjny mosiężny – Łącznik nakrętno-wkrętny mosiężny Strong
Art. SF61S



Parametry techniczne:

maksymalne ciśnienie robocze	1,0 MPa
maksymalna temperatura	100°C
materiały	mosiądz CW617N
cechy identyfikacyjne	trwale naniesiony znak „FIT”

Wymiary w mm. Gwinty przyłączeniowe zgodnie z PN-EN ISO 228-1:2005

symbol	rozmiar	d ₁	d ₂	l ₁	l ₂	B	L	S	pakowanie [szt.]
SF61S-1/2X3/8	1/2"X3/8"	G 3/8"	G 1/2"	9	9,5	28	22,5	25	800/10
SF61S-3/4X1/2	3/4"X1/2"	G 1/2"	G 3/4"	9	12	34	25	29	500/10
SF61S-1X1/2	1"X1/2"	G 1/2"	G 1"	11	13	40,5	30	36	250/10
SF61S-1X3/4	1"X3/4"	G 3/4"	G 1"	11	13	40,5	30	36	250/10

Zastrzega się prawo do zmian materiałowych i konstrukcyjnych.