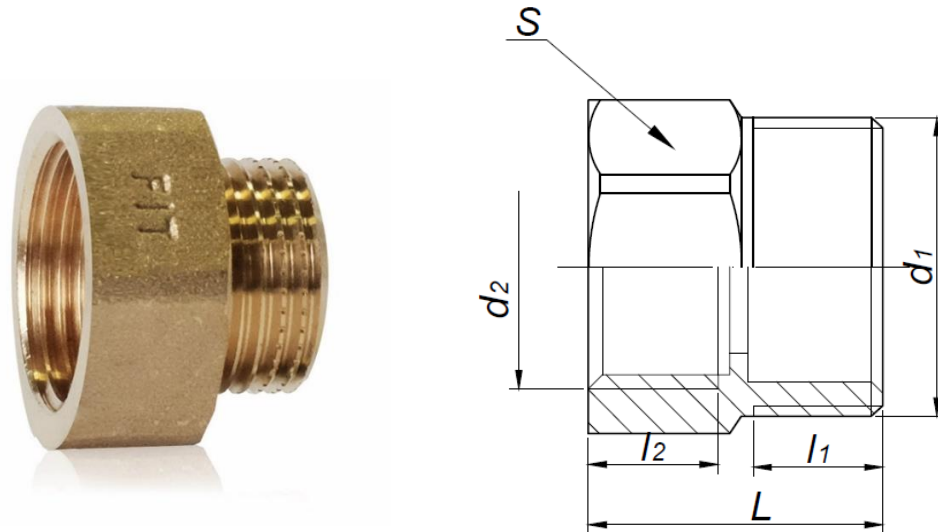


KARTA KATALOGOWA

Łącznik instalacyjny mosiężny – Łącznik nakrętno-wkrętny mosiężny Normal
Art. SF61N



Parametry techniczne:

maksymalne ciśnienie robocze	1,0 MPa
maksymalna temperatura	100°C
materiały	mosiądz CW617N
cechy identyfikacyjne	trwale naniesiony znak „FIT”

Wymiary w mm. Gwinty przyłączeniowe zgodnie z PN-EN ISO 228-1:2005

symbol	rozmiar	d ₁	d ₂	l ₁	l ₂	L	S	pakowanie [szt.]
SF61N-1/2X3/8	1/2"X3/8"	G 3/8"	G 1/2"	8	8	18	24	800/10
SF61N-3/4X1/2	3/4"X1/2"	G 1/2"	G 3/4"	8	8,5	19,5	30	500/10
SF61N-1X1/2	1"X1/2"	G 1/2"	G 1"	8	11	22	37	250/10
SF61N-1X3/4	1"X3/4"	G 3/4"	G 1"	8	11	22	37	250/10
SF61N-5/4X1	5/4"X1"	G 1"	G 5/4"					

Zastrzega się prawo do zmian materiałowych i konstrukcyjnych.