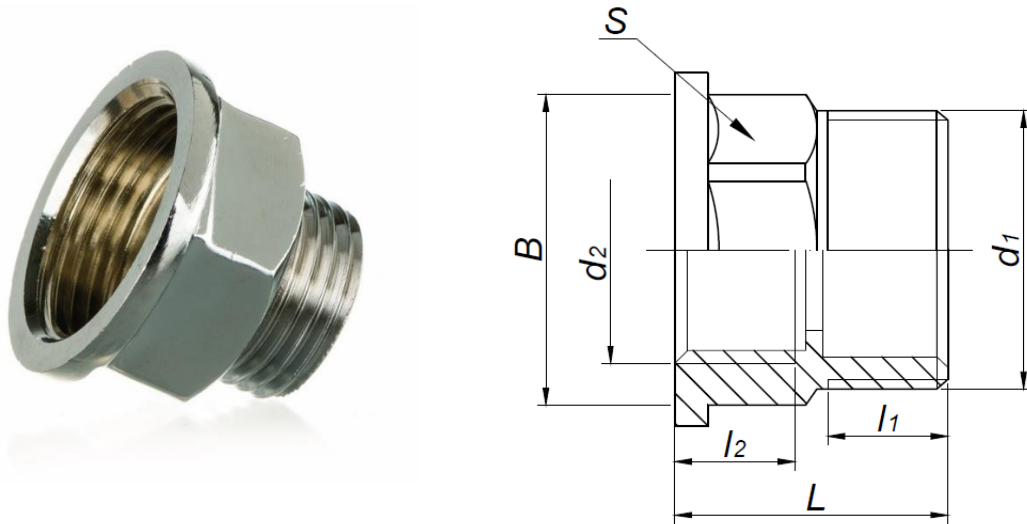


KARTA KATALOGOWA

Łącznik instalacyjny mosiężny – Łącznik nakrętno-wkrętny chrom Art. SF61C



Parametry techniczne:

maksymalne ciśnienie robocze	1,0 MPa
maksymalna temperatura	100°C
materiały	mosiądz CW617N
cechy identyfikacyjne	trwale naniesiony znak „FIT”

Wymiary w mm. Gwinty przyłączeniowe zgodnie z PN-EN ISO 228-1:2005

symbol	rozmiar	d ₁	d ₂	l ₁	l ₂	B	L	S	pakowanie [szt.]
SF61-1/2X3/8C	1/2"X3/8"	G 3/8"	G 1/2"	9	9,5	28	22,5	24,5	800/10
SF61-3/4X1/2C	3/4"X1/2"	G 1/2"	G 3/4"	9	12	34	25	29	500/10

Zastrzega się prawo do zmian materiałowych i konstrukcyjnych.