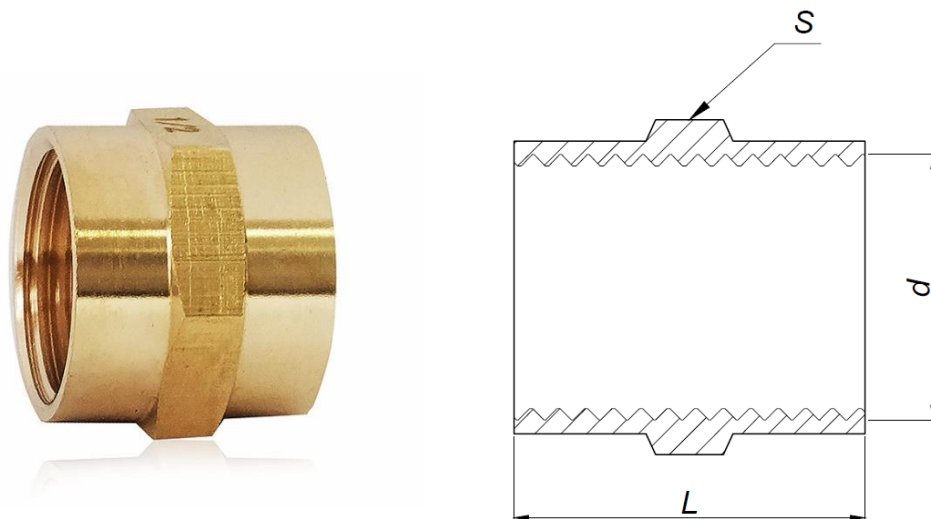


KARTA KATALOGOWA

Łącznik instalacyjny mosiężny – Mufa mosiężna Normal Art. SF60N



Parametry techniczne:

maksymalne ciśnienie robocze	1,0 MPa
maksymalna temperatura	100°C
materiały	mosiądz CW617N
cechy identyfikacyjne	trwale naniesiony znak „FIT”

Wymiary w mm. Gwinty przyłączeniowe zgodnie z PN-EN ISO 228-1:2005

symbol	rozmiar	d	L	S	pakowanie [szt.]
SF60N-3/8	3/8"	G 3/8"	20	21	600/10
SF60N-1/2	1/2"	G 1/2"	21	24	400/10
SF60N-3/4	3/4"	G 3/4"	24	30	250/10
SF60N-1	1"	G 1"	29	37	150/10
SF60N-5/4	5/4"	G 5/4"	43		120/5
SF60N-6/4	6/4"	G 6/4"	53		50/5
SF60N-2	2"	G 2"	60		30/5

Zastrzega się prawo do zmian materiałowych i konstrukcyjnych.