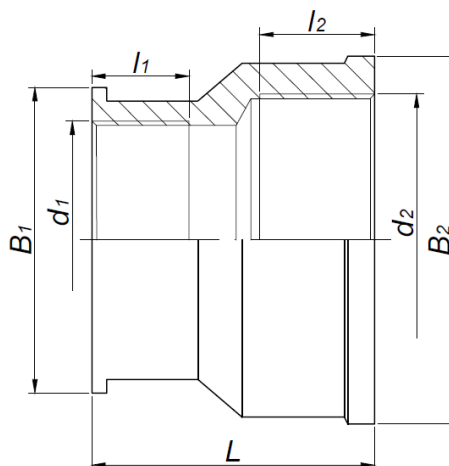


KARTA KATALOGOWA

Łącznik instalacyjny mosiężny – Mufa chrom redukcyjna Art. SF59C



Parametry techniczne:

maksymalne ciśnienie robocze	1,0 MPa
maksymalna temperatura	100°C
materiały	mosiądz CW617N
cechy identyfikacyjne	trwale naniesiony znak „FIT”

Wymiary w mm. Gwinty przyłączeniowe zgodnie z PN-EN ISO 228-1:2005

symbol	rozmiar	d ₁	d ₂	l ₁	l ₂	B ₁	B ₂	L	pakowanie [szt.]
SF59-1/2X3/8C	1/2"X3/8"	G 3/8"	G 1/2"	11	11	21,5	25,5	25,5	600/10
SF59-1/2X3/4C	3/4"X1/2"	G 1/2"	G 3/4"	11	11,5	25,5	31	25,5	400/10
SF59-1X1/2C	1"X1/2"								
SF59-3/4X1C	3/4"X1"	G 3/4"	G 1"	12,5	13	38,5	31	31	200/10

Zastrzega się prawo do zmian materiałowych i konstrukcyjnych.