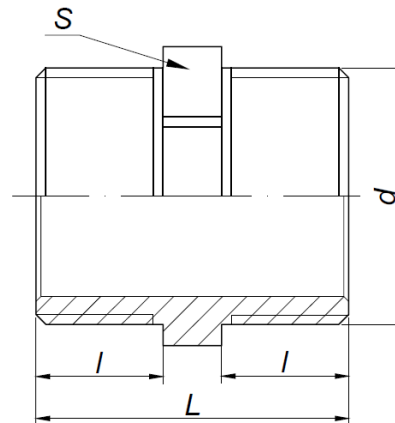


# KARTA KATALOGOWA

Łącznik instalacyjny mosiężny – Nypel mosiężny Strong Art. SF57S



### Parametry techniczne:

maksymalne ciśnienie robocze	1,0 MPa
maksymalna temperatura	100°C
materiały	mosiądz CW617N
cechy identyfikacyjne	trwale naniesiony znak „FIT”

### Wymiary w mm. Gwinty przyłączeniowe zgodnie z PN-EN ISO 228-1:2005

symbol	rozmiar	d	l	L	S	pakowanie [szt.]
SF57S-1/2	1/2"	G 1/2"	12,5	30	21	600/10
SF57S-3/4	3/4"	G 3/4"	14	34	27	400/10
SF57S-1	1"	G 1"	16,5	39	34	200/10

Zastrzega się prawo do zmian materiałowych i konstrukcyjnych.