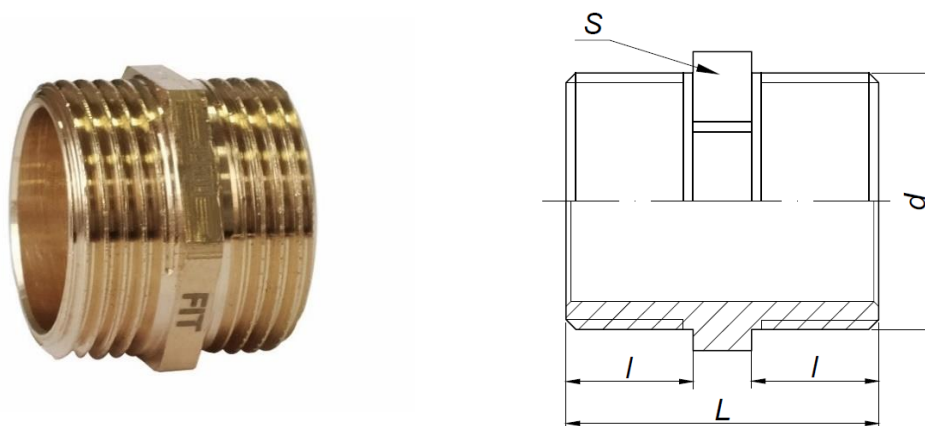


# KARTA KATALOGOWA

Łącznik instalacyjny mosiężny – Nypel mosiężny Normal Art. SF57N



### Parametry techniczne:

maksymalne ciśnienie robocze	1,0 MPa
maksymalna temperatura	100°C
materiały	mosiądz CW617N
cechy identyfikacyjne	trwale naniesiony znak „FIT”

### Wymiary w mm. Gwinty przyłączeniowe zgodnie z PN-EN ISO 228-1:2005

symbol	rozmiar	d	l	L	S	pakowanie [szt.]
SF57N-3/8	3/8"	G 3/8"	9	22	17	1000/10
SF57N-1/2	1/2"	G 1/2"	10	23	21	600/10
SF57N-3/4	3/4"	G 3/4"	11	26	27	400/10
SF57N-1	1"	G 1"	13	30	34	200/10
SF57N-5/4	5/4"	G 5/4"	15	35	44	150/10
SF57N-6/4	6/4"	G 6/4"	17	39	48	150/10
SF57N-2	2"	G 2"	19	45	62	50/5

Zastrzega się prawo do zmian materiałowych i konstrukcyjnych.