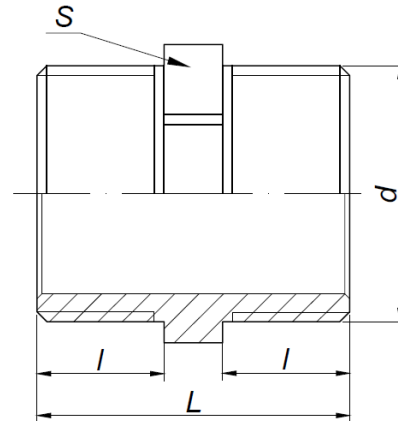


KARTA KATALOGOWA

Łącznik instalacyjny mosiężny – Nypel chrom Art. SF57C



Parametry techniczne:

maksymalne ciśnienie robocze	1,0 MPa
maksymalna temperatura	100°C
materiały	mosiądz CW617N
cechy identyfikacyjne	trwale naniesiony znak „FIT”

Wymiary w mm. Gwinty przyłączeniowe zgodnie z PN-EN ISO 228-1:2005

symbol	rozmiar	d	l	L	S	pakowanie [szt.]
SF57-3/8C	3/8"	G 3/8"	9	22	17	1000/10
SF57-1/2C	1/2"	G 1/2"	12	28	21	600/10
SF57-3/4C	3/4"	G 3/4"	13	30	27	400/10
SF57-1C	1"	G 1"	14	35	34	200/10

Zastrzega się prawo do zmian materiałowych i konstrukcyjnych.