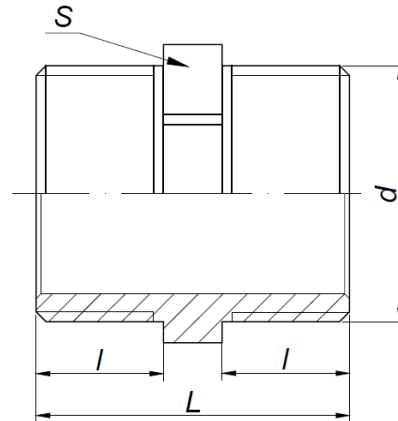


# KARTA KATALOGOWA

Łącznik instalacyjny mosiężny – Nypel mosiężny Art. SF57



### Parametry techniczne:

|                              |                              |
|------------------------------|------------------------------|
| maksymalne ciśnienie robocze | 1,0 MPa                      |
| maksymalna temperatura       | 100°C                        |
| materiały                    | mosiądz CW617N               |
| cechy identyfikacyjne        | trwale naniesiony znak „FIT” |

Wymiary w mm. Gwinty przyłączeniowe zgodnie z PN-EN ISO 228-1:2005

| symbol   | rozmiar | d      | l    | L  | S  | pakowanie [szt.] |
|----------|---------|--------|------|----|----|------------------|
| SF57-1/2 | 1/2"    | G 1/2" | 11,5 | 28 | 21 | 600/10           |
| SF57-3/4 | 3/4"    | G 3/4" | 13   | 30 | 27 | 400/10           |
| SF57-1   | 1"      | G 1"   | 14   | 35 | 34 | 200/10           |
| SF57-5/4 | 5/4"    |        |      |    |    |                  |
| SF57-6/4 | 6/4"    |        |      |    |    |                  |
| SF57-2   | 2"      |        |      |    |    |                  |

Zastrzega się prawo do zmian materiałowych i konstrukcyjnych.