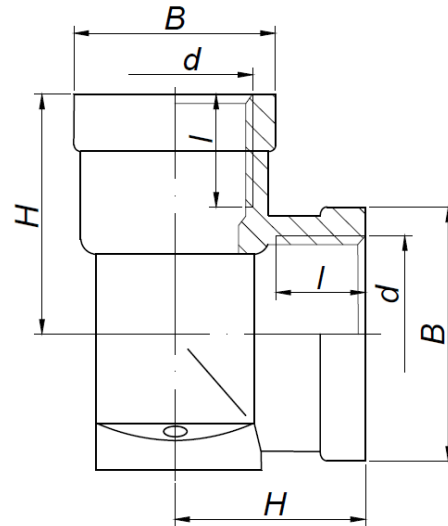


# KARTA KATALOGOWA

Łącznik instalacyjny mosiężny – Kolano mosiężne z łapami Normal Art. SF55



### Parametry techniczne:

maksymalne ciśnienie robocze	1,0 MPa
maksymalna temperatura	100°C
materiały	mosiądz CW617N
cechy identyfikacyjne	trwale naniesiony znak „FIT”

Wymiary w mm. Gwinty przyłączeniowe zgodnie z PN-EN ISO 228-1:2005

symbol	rozmiar	d	l	B	H	pakowanie [szt.]
SF55-1/2	1/2"	G 1/2"	12	26,5	23	250/10

Zastrzega się prawo do zmian materiałowych i konstrukcyjnych.