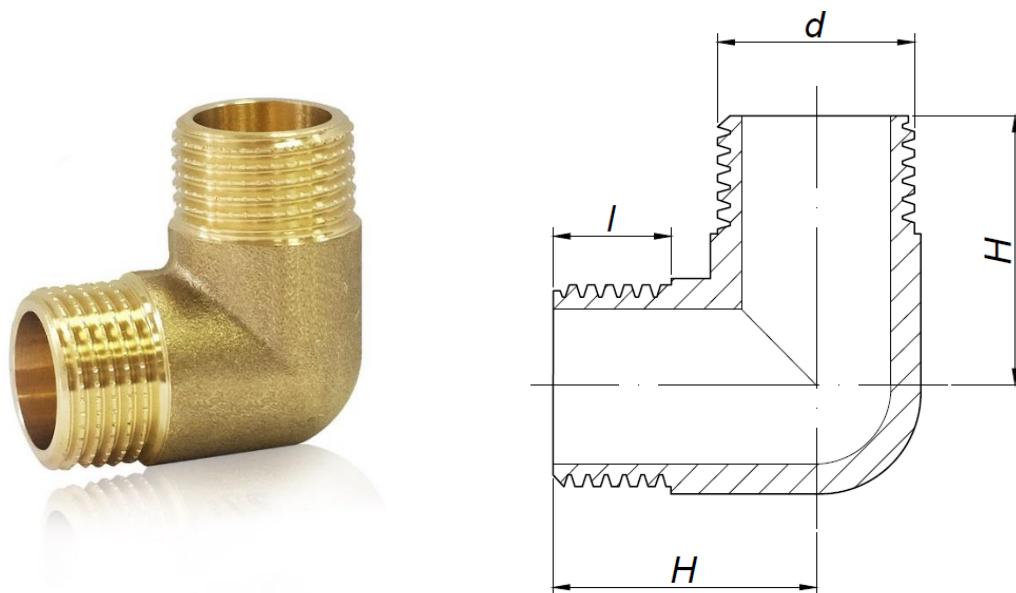


# KARTA KATALOGOWA

Łącznik instalacyjny mosiężny – Kolanko mosiądz ZZ Normal Art. SF54



### Parametry techniczne:

maksymalne ciśnienie robocze	1,0 MPa
maksymalna temperatura	100°C
materiały	mosiądz CW617N
cechy identyfikacyjne	trwale naniesiony znak „FIT”

### Wymiary w mm. Gwinty przyłączeniowe zgodnie z PN-EN ISO 228-1:2005

symbol	rozmiar	d	l	H	pakowanie [szt.]
SF54-1/2	1/2"	G 1/2"	12	27,5	300/10
SF54-3/4	3/4"	G 3/4"			

Zastrzega się prawo do zmian materiałowych i konstrukcyjnych.