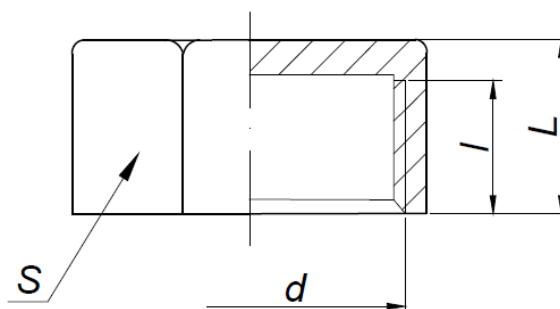


KARTA KATALOGOWA

Łącznik instalacyjny mosiężny – Zaślepka chrom Art. SF53C



Parametry techniczne:

maksymalne ciśnienie robocze	1,0 MPa
maksymalna temperatura	100°C
materiały	mosiądz CW617N
cechy identyfikacyjne	trwale naniesiony znak „FIT”

Wymiary w mm. Gwinty przyłączeniowe zgodnie z PN-EN ISO 228-1:2005

symbol	rozmiar	d	l	H	S	pakowanie [szt.]
SF53-3/8C	3/8"	G 3/8"	9,5	11	21	1500/10
SF53-1/2C	1/2"	G 1/2"	10,5	12,5	23	1000/10
SF53-3/4C	3/4"	G 3/4"	10,5	12	30	600/10
SF53-1C	1"					

Zastrzega się prawo do zmian materiałowych i konstrukcyjnych.