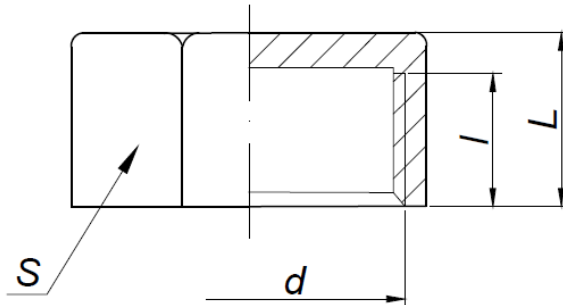


KARTA KATALOGOWA

Łącznik instalacyjny mosiężny – Zaślepka mosiężna Normal Art. SF53



Parametry techniczne:

maksymalne ciśnienie robocze	1,0 MPa
maksymalna temperatura	100°C
materiały	mosiądz CW617N
cechy identyfikacyjne	trwale naniesiony znak „FIT”

Wymiary w mm. Gwinty przyłączeniowe zgodnie z PN-EN ISO 228-1:2005

symbol	rozmiar	d	l	H	S	pakowanie [szt.]
SF53-3/8	3/8"	G 3/8"	9,5	11	21	1500/10
SF53-1/2	1/2"	G 1/2"	10,5	12,5	23	1000/10
SF53-3/4	3/4"	G 3/4"	10,5	12	30	600/10
SF53-1	1"	G 1"	12	14	36	400/10
SF53-5/4	5/4"					
SF53-6/4	6/4"					
SF53-2	2"					

Zastrzega się prawo do zmian materiałowych i konstrukcyjnych.