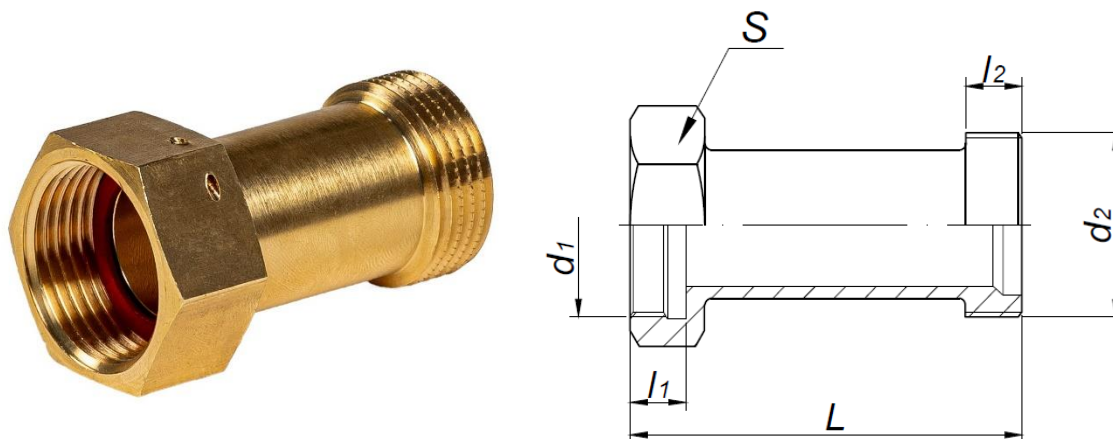


KARTA KATALOGOWA

Łącznik instalacyjny mosiężny – Przedłużka Art. SF52W



Parametry techniczne:

maksymalne ciśnienie robocze	1,6 MPa
maksymalna temperatura	+115°C
minimalna temperatura	-10°C
materiały	korpus: mosiądz CW617N-4MS uszczelnienie: fibra techniczna
cechy identyfikacyjne	trwale naniesiony znak „FIT”

Wymiary w mm. Gwinty przyłączeniowe zgodnie z PN-EN ISO 228-1:2005

symbol	rozmiar	d ₁	d ₂	l ₁	l ₂	L	S	pakowanie [szt.]
SF52-1X60W	1”X60	G 1”	G 1”	14	13,5	69,5	37	100/10

Zastrzega się prawo do zmian materiałowych i konstrukcyjnych.