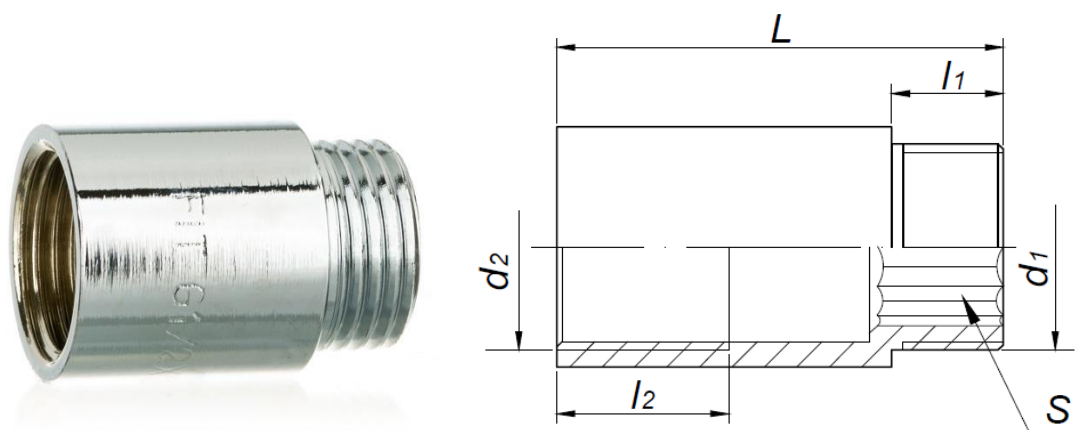


KARTA KATALOGOWA

Łącznik instalacyjny mosiężny – Przedłużka chrom Art. SF52C



Parametry techniczne:

maksymalne ciśnienie robocze	1,0 MPa
maksymalna temperatura	100°C
materiały	mosiądz CW617N
cechy identyfikacyjne	trwale naniesiony znak „FIT”

Wymiary w mm. Gwinty przyłączeniowe zgodnie z PN-EN ISO 228-1:2005

symbol	rozmiar	d ₁	d ₂	l ₁	l ₂	L	S	pakowanie [szt.]
SF52-3/4X10C	3/4”X10	G 3/4”	G 3/4”	10	9	20	17,5	500/10
SF52-3/4X15C	3/4”X15	G 3/4”	G 3/4”	10	13	25	17,5	400/10
SF52-3/4X20C	3/4”X20	G 3/4”	G 3/4”	10	18	30	17,5	300/10
SF52-3/4X30C	3/4”X30	G 3/4”	G 3/4”	10	25	40	17,5	200/10
SF52-3/4X40C	3/4”X40	G 3/4”	G 3/4”	10	35	50	17,5	200/10
SF52-3/4X50C	3/4”X50	G 3/4”	G 3/4”	10	21	60	17,5	150/10

Zastrzega się prawo do zmian materiałowych i konstrukcyjnych.