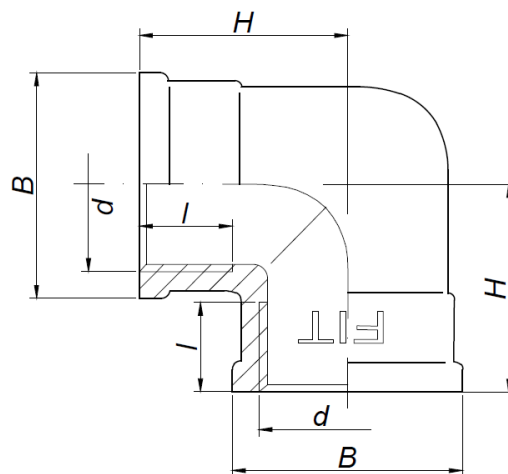


KARTA KATALOGOWA

Łącznik instalacyjny mosiężny – Kolanko mosiądz WW Normal Art. SF51N



Parametry techniczne:

maksymalne ciśnienie robocze	1,0 MPa
maksymalna temperatura	100°C
materiały	mosiądz CW617N
cechy identyfikacyjne	trwale naniesiony znak „FIT”

Wymiary w mm. Gwinty przyłączeniowe zgodnie z PN-EN ISO 228-1:2005

symbol	rozmiar	d	l	B	H	pakowanie [szt.]
SF51N-3/8	3/8"	G 3/8"	10	21	20	500/10
SF51N-1/2	1/2"	G 1/2"	11	26	23	300/10
SF51N-3/4	3/4"	G 3/4"	13	32	26	200/10
SF51N-1	1"	G 1"	15	39	32	120/10
SF51N-5/4	5/4"	G 5/4"	16	49	38	50/5
SF51N-6/4	6/4"	G 6/4"	16	55	41	40/5
SF51N-2	2"	G 2"	20	68	51	20/5

Zastrzega się prawo do zmian materiałowych i konstrukcyjnych.