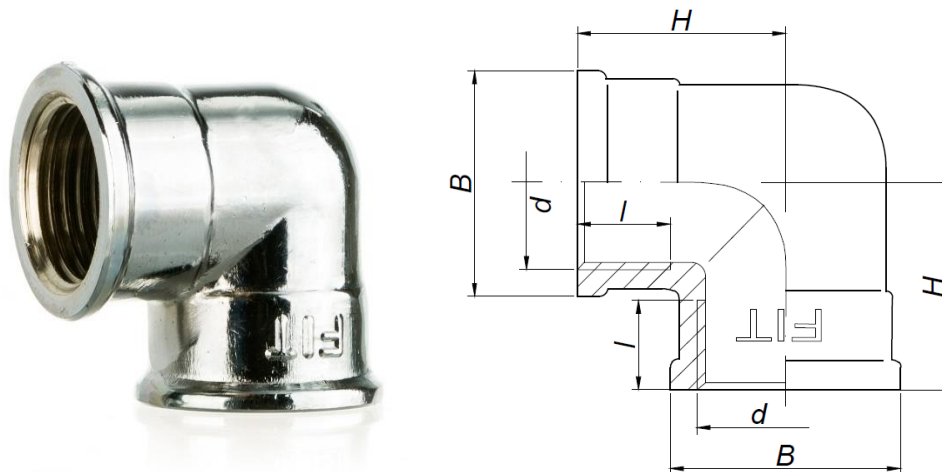


# KARTA KATALOGOWA

Łącznik instalacyjny mosiężny – Kolanko chrom WW Art. SF51C



### Parametry techniczne:

maksymalne ciśnienie robocze	1,0 MPa
maksymalna temperatura	100°C
materiały	mosiądz CW617N
cechy identyfikacyjne	trwale naniesiony znak „FIT”

Wymiary w mm. Gwinty przyłączeniowe zgodnie z PN-EN ISO 228-1:2005

symbol	rozmiar	d	l	B	H	pakowanie [szt.]
SF51-3/8C	3/8"	G 3/8"	10	21	20	500/10
SF51-1/2C	1/2"	G 1/2"	12	26,5	24	300/10
SF51-3/4C	3/4"	G 3/4"	13	31,5	26	200/10
SF51-1C	1"					

Zastrzega się prawo do zmian materiałowych i konstrukcyjnych.