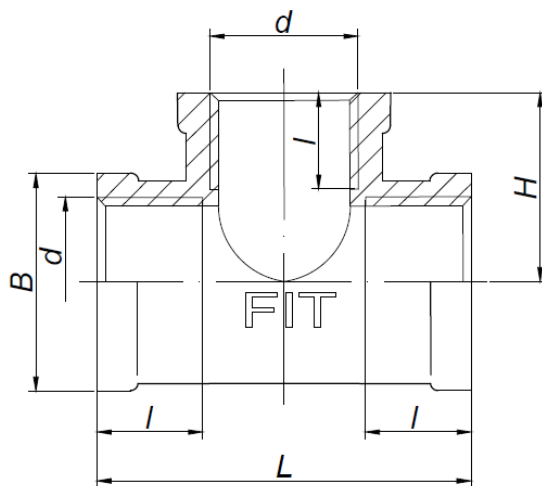


KARTA KATALOGOWA

Łącznik instalacyjny mosiężny – Trójnik mosiężny Strong Art. SF50S



Parametry techniczne:

maksymalne ciśnienie robocze	1,0 MPa
maksymalna temperatura	100°C
materiały	mosiądz CW617N
cechy identyfikacyjne	trwale naniesiony znak „FIT”

Wymiary w mm. Gwinty przyłączeniowe zgodnie z PN-EN ISO 228-1:2005

symbol	rozmiar	d	l	B	H	L	pakowanie [szt.]
SF50S-1/2	1/2"	G 1/2"	12	27	24	48	200/10
SF50S-3/4	3/4"	G 3/4"	14	33	28	56	120/10
SF50S-1	1"	G 1"	16	41	33	66	60/5

Zastrzega się prawo do zmian materiałowych i konstrukcyjnych.