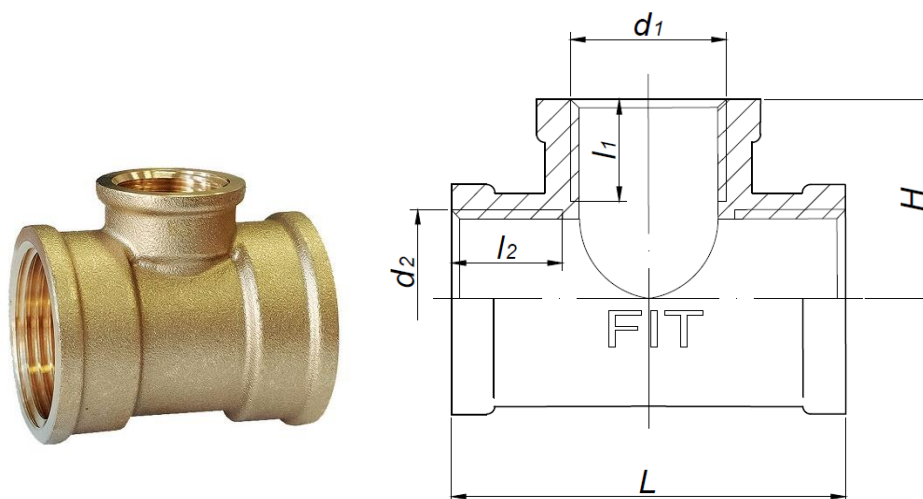


# KARTA KATALOGOWA

Łącznik instalacyjny mosiężny – Trójnik redukcyjny GW Art. SF50N



Parametry techniczne:

maksymalne ciśnienie robocze	1,6 MPa
maksymalna temperatura	+115°C
minimalna temperatura	-10°C
materiały	mosiądz CW617N-4MS
cechy identyfikacyjne	trwale naniesiony znak „FIT”

Wymiary w mm. Gwinty przyłączeniowe zgodnie z PN-EN ISO 228-1:2005

symbol	rozmiar	d <sub>1</sub>	d <sub>2</sub>	l <sub>1</sub>	l <sub>2</sub>	H	L	pakowanie [szt.]
SF50N-3/4X1/2	3/4"X1/2"X3/4"	G 1/2"	G 3/4"	13	14	27	52	150/10
SF50N-1X1/2	1"X1/2"X1"	G 1/2"	G 1"	11	13,2	27	51,6	60/5
SF50N1X3/4	1"X3/4"X1"	G 3/4"	G 1"	10,5	14	33	54	80/5

Zastrzega się prawo do zmian materiałowych i konstrukcyjnych.