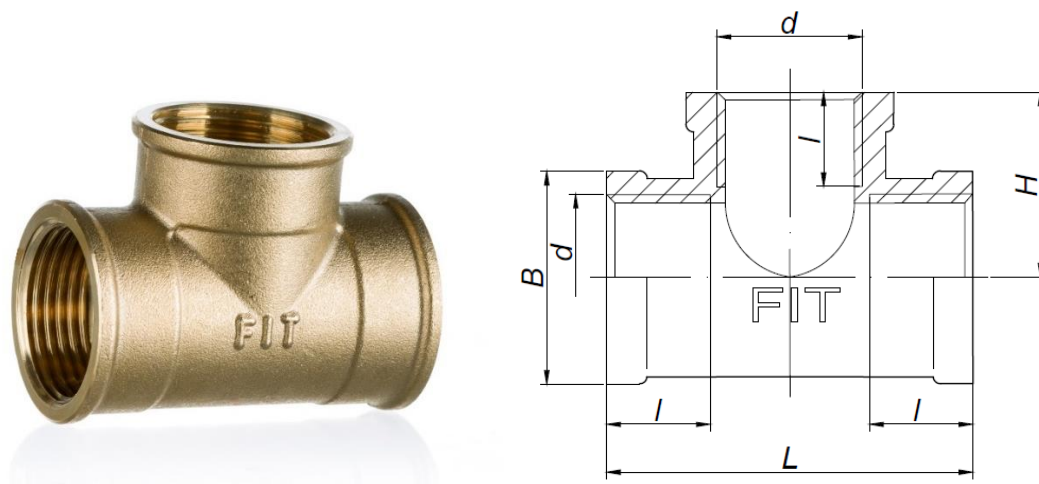


## KARTA KATALOGOWA

Łącznik instalacyjny mosiężny – Trójnik mosiężny Normal Art. SF50N



### Parametry techniczne:

|                              |                              |
|------------------------------|------------------------------|
| maksymalne ciśnienie robocze | 1,0 MPa                      |
| maksymalna temperatura       | 100°C                        |
| materiały                    | mosiądz CW617N               |
| cechy identyfikacyjne        | trwale naniesiony znak „FIT” |

Wymiary w mm. Gwinty przyłączeniowe zgodnie z PN-EN ISO 228-1:2005

| symbol    | rozmiar | d      | l  | B  | H    | L   | pakowanie [szt.] |
|-----------|---------|--------|----|----|------|-----|------------------|
| SF50N-3/8 | 3/8"    | G 3/8" | 9  | 21 | 18   | 36  | 500/10           |
| SF50N-1/2 | 1/2"    | G 1/2" | 11 | 26 | 22,5 | 45  | 200/10           |
| SF50N-3/4 | 3/4"    | G 3/4" | 12 | 32 | 26   | 52  | 120/10           |
| SF50N-1   | 1"      | G 1"   | 14 | 39 | 31   | 62  | 60/5             |
| SF50N-5/4 | 5/4"    | G 5/4" | 16 | 49 | 38   | 76  | 40/5             |
| SF50N-6/4 | 6/4"    | G 6/4" | 16 | 55 | 41   | 82  | 30/5             |
| SF50N-2   | 2"      | G 2"   | 20 | 68 | 51   | 102 | 20/5             |

Zastrzega się prawo do zmian materiałowych i konstrukcyjnych.