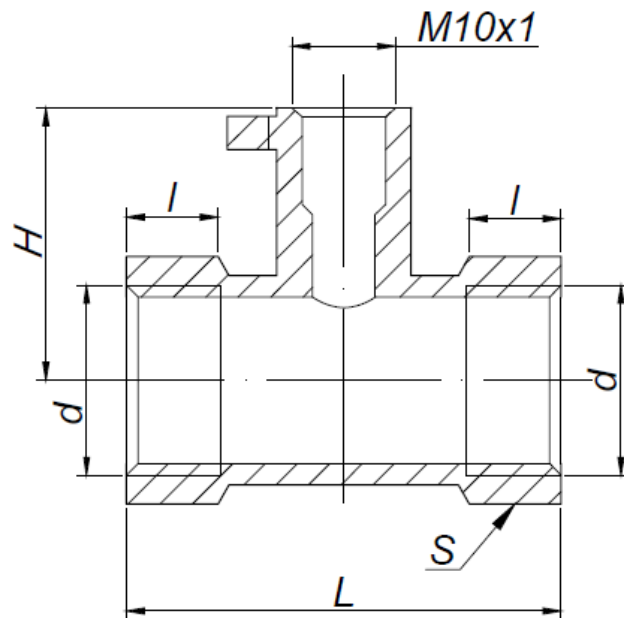


# KARTA KATALOGOWA

Łącznik instalacyjny miedziany – Trójnik redukcyjny miedziany do kapilary  
Art. SF50K



### Parametry techniczne:

maksymalne ciśnienie robocze	1,0 MPa
maksymalna temperatura	100°C
materiały	mosiądz CW617N
cechy identyfikacyjne	trwale naniesiony znak „FIT”

### Wymiary w mm. Gwinty przyłączeniowe zgodnie z PN-EN ISO 228-1:2005

symbol	rozmiar	d	I	H	L	S	pakowanie [szt.]
SF50K-1/2XM10	1/2"XM10	G 1/2"	11	30	49	25	200/10

Zastrzega się prawo do zmian materiałowych i konstrukcyjnych.