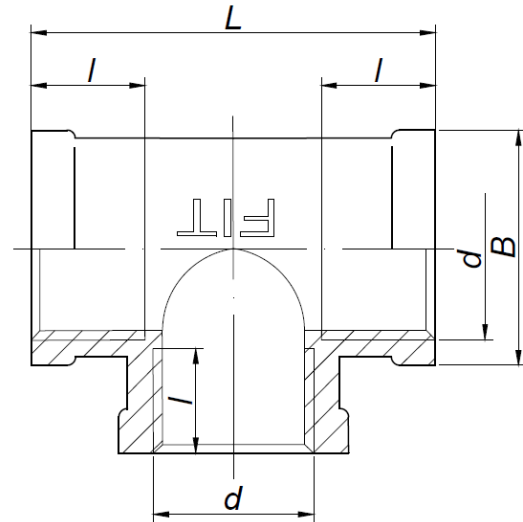


# KARTA KATALOGOWA

Łącznik instalacyjny mosiężny – Trójnik chrom Art. SF50C



### Parametry techniczne:

maksymalne ciśnienie robocze	1,0 MPa
maksymalna temperatura	100°C
materiały	mosiądz CW617N
cechy identyfikacyjne	trwale naniesiony znak „FIT”

Wymiary w mm. Gwinty przyłączeniowe zgodnie z PN-EN ISO 228-1:2005

symbol	rozmiar	d	l	B	H	L	pakowanie [szt.]
SF50-3/8C	3/8"	G 3/8"	11	22	20	40	500/10
SF50-1/2C	1/2"	G 1/2"	11	26	22,5	45	200/10
SF50-3/4C	3/4"	G 3/4"	12	32	26	52	120/10
SF50-1C	1"	G 1"	14	39	31	62	250/10

Zastrzega się prawo do zmian materiałowych i konstrukcyjnych.