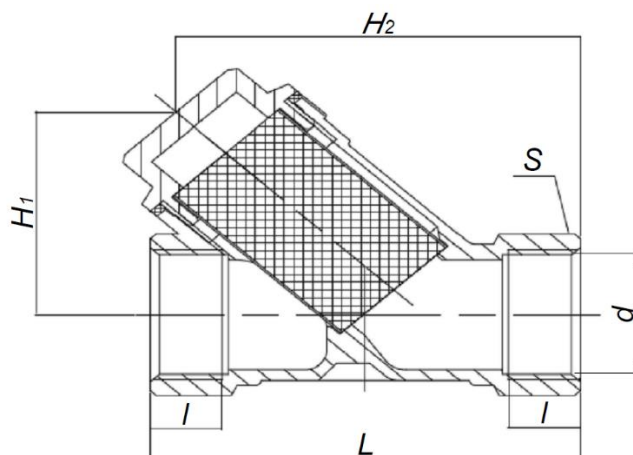


# KARTA KATALOGOWA

Filtr osadnikowy skośny Art. SDC227



### Parametry techniczne:

maksymalne ciśnienie robocze	1,0 MPa
maksymalna temperatura	100°C
materiały	mosiądz CW617N
cechy identyfikacyjne	trwale naniesiony znak „FIT”

### Wymiary w mm. Gwinty przyłączeniowe zgodnie z PN-EN ISO 228-1:2005

symbol	rozmiar	d	l	H <sub>1</sub>	H <sub>2</sub>	L	S	pakowanie
SDC227-1/2	1/2"	G 1/2"	11	32	47	51	24	144/18
SDC227-3/4	3/4"	G 3/4"	13	40	58	64	32	120/12
SDC227-1	1"	G 1"	14	44	63	72,5	38	60/6
SDC227-5/4	5/4"	G 5/4"	17	60	80	90	47	50/5
SDC227-6/4	6/4"	G 6/4"	17	60	95	101	54	24/2
SDC227-2	2"	G 2"	18	70	105	121	67	20/2

Zastrzega się prawo do zmian materiałowych i konstrukcyjnych.