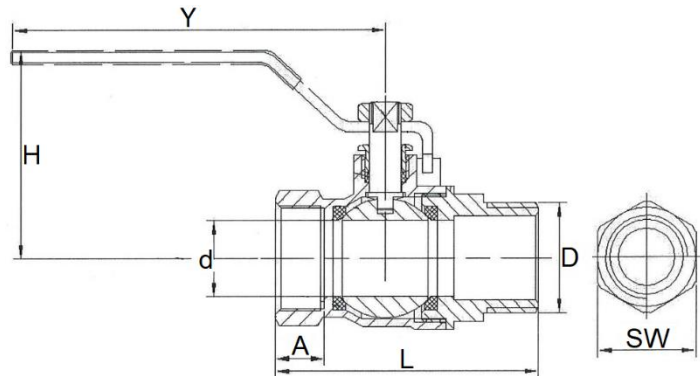


# KARTA KATALOGOWA

Zawór kulowy wodny GW GZ Strong Art. SDC205LS



## Parametry techniczne:

maksymalne ciśnienie robocze	3,0 MPa
maksymalna temperatura	130°C
materiały	korpus: mosiądz CW617N-4MS z powłoką niklowaną (na zewnątrz) kula: mosiądz CW617N z powłoką chromowaną trzpień, dławik: mosiądz CW614N uszczelnienie kuli i dławika: PTFE (teflon) rączka: stal węglowa ocynkowana z powłoką z tworzywa
cechy identyfikacyjne	trwale naniesiony znak „FIT”

## Wymiary w mm. Gwinty przyłączeniowe zgodnie z PN-EN ISO 228-1:2005

symbol	D	L	A	d	H	Y	SW	pakowanie
SDC205LS-1/2	1/2"	56	11,5	14,5	48,8	95,5	25	120/12
SDC205LS-3/4	3/4"	62,5	12	19	52,3	95,5	30,2	100/10
SDC205LS-1	1"	73,5	14,5	24	55	113	38	60/6

Zastrzega się prawo do zmian materiałowych i konstrukcyjnych.