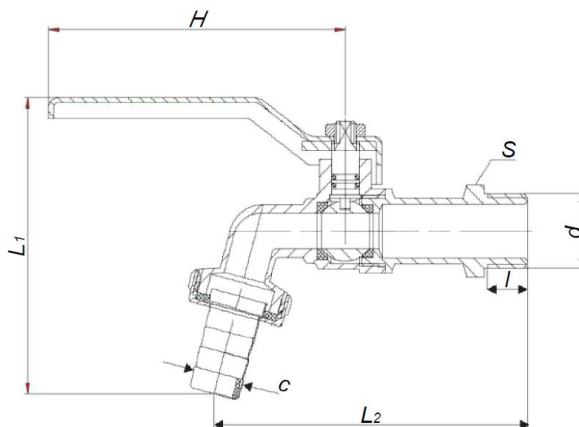


KARTA KATALOGOWA

Zawór czerpalny wodny Art. SDB304



Parametry techniczne:

| | |
|------------------------------|------------------------------|
| maksymalne ciśnienie robocze | 1,0 MPa |
| maksymalna temperatura | 120°C |
| materiały | mosiądz CW617N |
| cechy identyfikacyjne | trwale naniesiony znak „FIT” |

Wymiary w mm. Gwinty przyłączeniowe zgodnie z PN-EN ISO 228-1:2005

| symbol | rozmiar | c | d | l | H | L ₁ | L ₂ | S | pakowanie |
|------------|---------|------|------|------|------|----------------|----------------|------|-----------|
| SDB304-1/2 | 1/2" | 16,5 | 1/2" | 10,5 | 80,5 | 86 | 73 | 22,0 | 120/12 |
| SDB304-3/4 | 3/4" | 16,5 | 3/4" | 11,0 | 80,5 | 90 | 82 | 26,5 | 80/10 |

Zastrzega się prawo do zmian materiałowych i konstrukcyjnych.