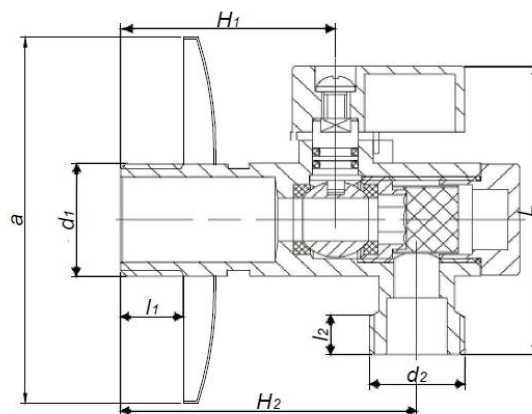


# KARTA KATALOGOWA

Zawór kulowy kątowy z filtrem Art. SDA-106



### Parametry techniczne:

maksymalne ciśnienie robocze	1,0 MPa
maksymalna temperatura	120°C
materiały	mosiądz CW617N
cechy identyfikacyjne	trwale naniesiony znak „FIT”

Wymiary w mm. Gwinty przyłączeniowe zgodnie z PN-EN ISO 228-1:2005

symbol	rozmiar	a	d <sub>1</sub>	d <sub>2</sub>	l <sub>1</sub>	l <sub>2</sub>	H <sub>1</sub>	H <sub>2</sub>	L	pakowanie
SDA-106-1/2X3/8	1/2"x3/8"	52	1/2"	3/8"	14	10	39	53	57	100/10
SDA-106-1/2X1/2	1/2"x1/2"	52	1/2"	1/2"	12	11	38	52	57	100/10
SDA-106-1/2X3/4	1/2"x3/4"	52	1/2"	3/4"	12,5	10	36	48	58	100/10

Zastrzega się prawo do zmian materiałowych i konstrukcyjnych.