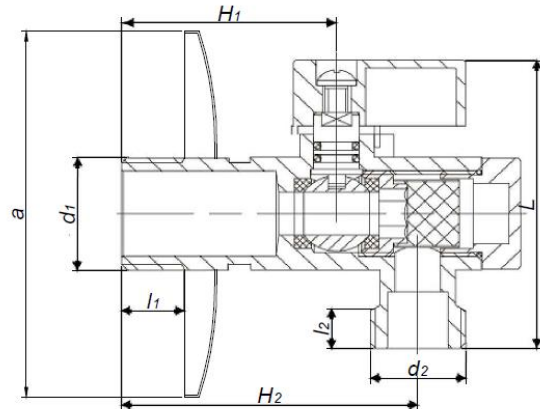


KARTA KATALOGOWA

Zawór kulowy kątowy z filtrem ręczka plastikowa Art. SDA-105



Parametry techniczne:

maksymalne ciśnienie robocze	1,0 MPa
maksymalna temperatura	120°C
materiały	mosiądz CW617N
cechy identyfikacyjne	trwale naniesiony znak „FIT”

Wymiary w mm. Gwinty przyłączeniowe zgodnie z PN-EN ISO 228-1:2005

symbol	rozmiar	a	d ₁	d ₂	l ₁	l ₂	H ₁	H ₂	L	pakowanie
SDA-105-1/2X1/2	1/2"x1/2"	52	1/2"	1/2"	12	11	38	52	57	10/1

Zastrzega się prawo do zmian materiałowych i konstrukcyjnych.