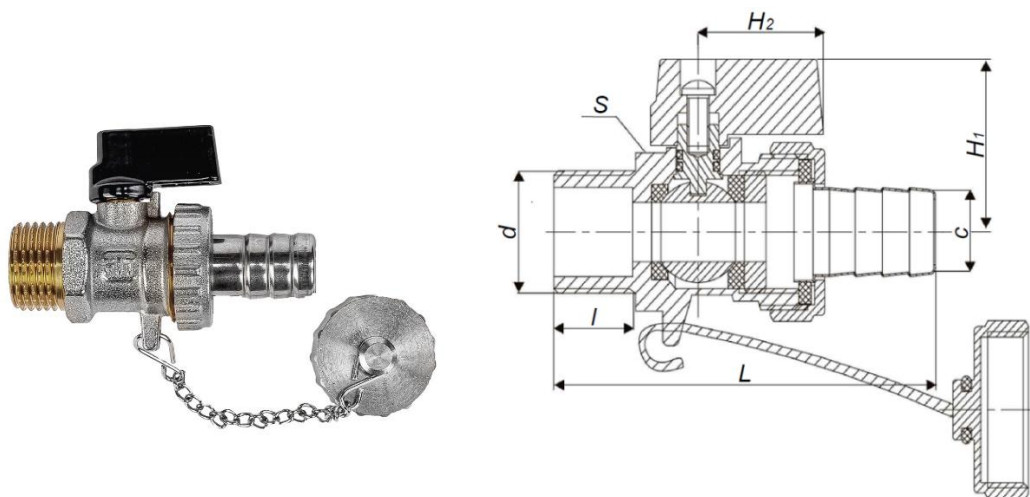


KARTA KATALOGOWA

Zawór kulowy spustowy STRONG Art. JD7023B



Parametry techniczne:

maksymalne ciśnienie robocze	1,2 MPa
maksymalna temperatura	120°C
materiały	korpus: mosiądz CW617N z powłoką niklowaną (na zewnątrz) kula: mosiądz CW617N z powłoką chromowaną trzpień: mosiądz CW617N uszczelnienie kuli: PTFE (teflon) rączka: stal lakierowana
cechy identyfikacyjne	trwale naniesiony znak „FIT”

Wymiary w mm. Gwinty przyłączeniowe zgodnie z PN-EN ISO 228-1:2005

symbol	rozmiar	c	d	l	H ₁	H ₂	L	S	pakowanie
JD7023B-1/2	1/2"	15	G 1/2"	12,5	32	24	70	23	120/12

Zastrzega się prawo do zmian materiałowych i konstrukcyjnych.