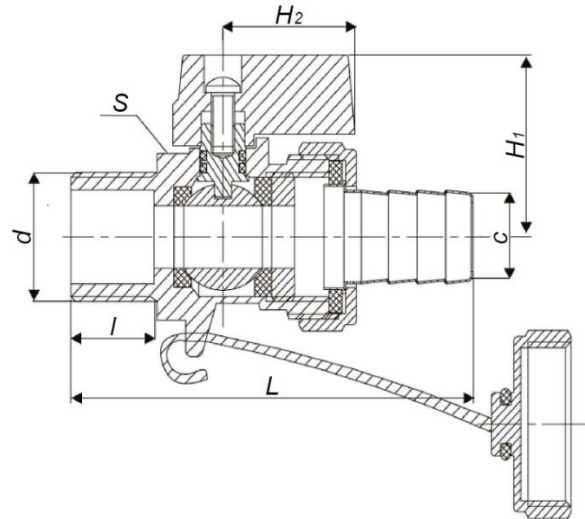


# KARTA KATALOGOWA

Zawór kulowy z końcówką na wąż Art. JD7023B



### Parametry techniczne:

maksymalne ciśnienie robocze	1,0 MPa
maksymalna temperatura	120°C
materiały	mosiądz CW617N
cechy identyfikacyjne	trwale naniesiony znak „FIT”

### Wymiary w mm. Gwinty przyłączeniowe zgodnie z PN-EN ISO 228-1:2005

symbol	rozmiar	c	d	l	H <sub>1</sub>	H <sub>2</sub>	L	S	pakowanie
JD7023B 1/2	1/2"	15	G 1/2"	12,5	32	24	70	23	120/12

Zastrzega się prawo do zmian materiałowych i konstrukcyjnych.