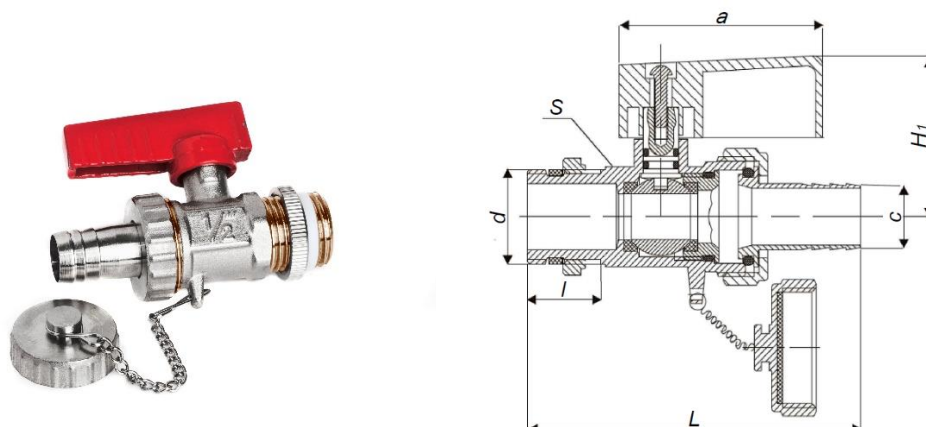


KARTA KATALOGOWA

Zawór kulowy z końcówką na wąż z uszczelką Art. JD7023



Parametry techniczne:

| | |
|------------------------------|------------------------------|
| maksymalne ciśnienie robocze | 1,0 MPa |
| maksymalna temperatura | 120°C |
| materiały | mosiądz CW617N |
| cechy identyfikacyjne | trwale naniesiony znak „FIT” |

Wymiary w mm. Gwinty przyłączeniowe zgodnie z PN-EN ISO 228-1:2005

| symbol | rozmiar | a | c | d | l | H ₁ | L | S | pakowanie |
|------------|---------|----|------|--------|----|----------------|----|------|-----------|
| JD7023 1/2 | 1/2" | 45 | 14,5 | G 1/2" | 18 | 37 | 74 | 21,5 | 120/12 |

Zastrzega się prawo do zmian materiałowych i konstrukcyjnych.