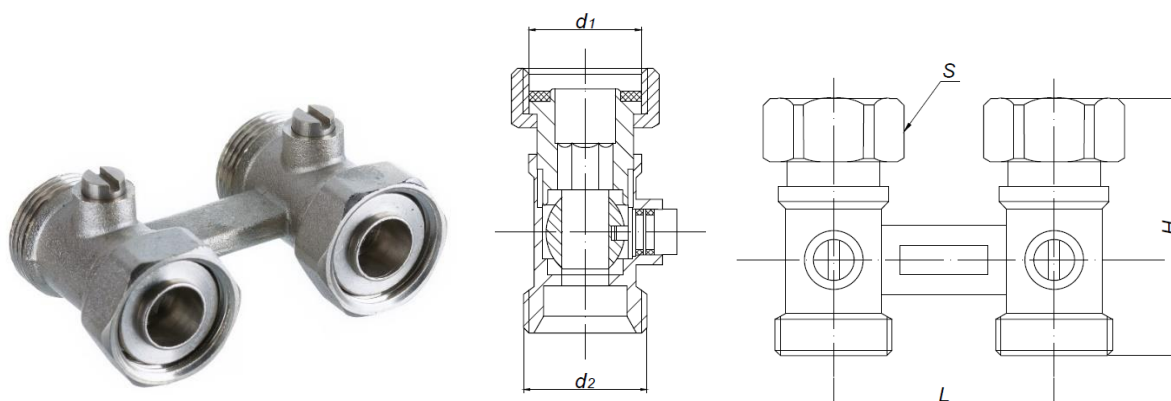


KARTA KATALOGOWA

Zawór grzejnikowy podwójny prosty z uszczelką gumową Art. JD6016



Parametry techniczne:

| | |
|------------------------------|------------------------------|
| maksymalne ciśnienie robocze | 1,0 MPa |
| maksymalna temperatura | 120°C |
| materiały | mosiądz CW617N |
| cechy identyfikacyjne | trwale naniesiony znak „FIT” |

Wymiary w mm. Gwinty przyłączeniowe zgodnie z PN-EN ISO 228-1:2005

| symbol | rozmiar | d ₁ | d ₂ | H | L | S | pakowanie |
|--------|---------|----------------|----------------|----|----|----|-----------|
| JD6016 | 3/4" | G 3/4" | G 3/4" | 52 | 50 | 29 | 72/6 |

Zastrzega się prawo do zmian materiałowych i konstrukcyjnych.