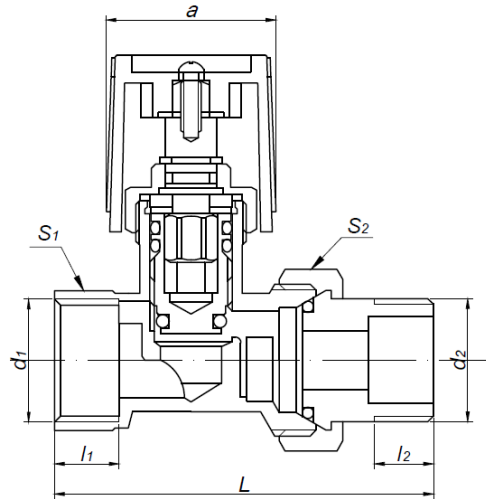


KARTA KATALOGOWA

Zawór grzejnikowy Art. JD-3028



Parametry techniczne:

maksymalne ciśnienie robocze	1,0 MPa
maksymalna temperatura	120°C
materiały	korpus: mosiądz CW617N z powłoką nikielowaną (na zewnątrz) trzczeń: mosiądz CW617N uszczelnienie trzczenia i śrubunku: O-ring NBR pokrętko: ABS
cechy identyfikacyjne	trwale naniesiony znak „FIT”

Wymiary w mm. Gwinty przyłączeniowe zgodnie z PN-EN ISO 228-1:2005

symbol	rozmiar	a	d ₁	d ₂	l ₁	l ₂	L	S ₁	S ₂	pakowanie
JD-3028-1/2	1/2"	35	G 1/2"	G 1/2"	10	12	65	25	29	120/15

Zastrzega się prawo do zmian materiałowych i konstrukcyjnych.