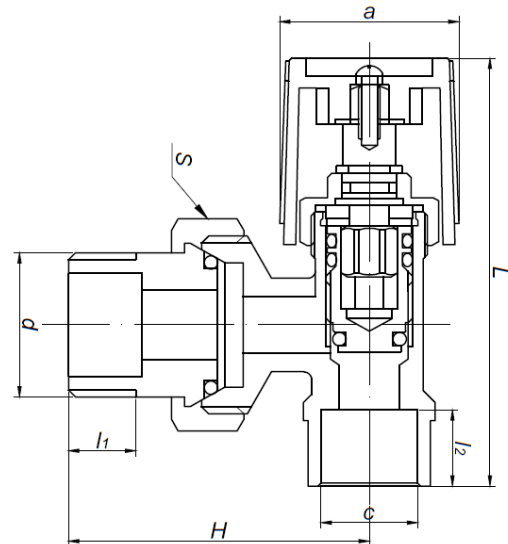


KARTA KATALOGOWA

Zawór grzejnikowy kątowy na wlot Art. JD-3002



Parametry techniczne:

maksymalne ciśnienie robocze	1,0 MPa
maksymalna temperatura	120°C
materiały	mosiądz CW617N
cechy identyfikacyjne	trwale naniesiony znak „FIT”

Wymiary w mm. Gwinty przyłączeniowe zgodnie z PN-EN ISO 228-1:2005

symbol	rozmiar	a	c	d	l ₁	l ₂	H	L	S	pakowanie
JD-3002-1/2	1/2"	30	15,3	G 1/2"	12	10	50	65	29	180/15

Zastrzega się prawo do zmian materiałowych i konstrukcyjnych.