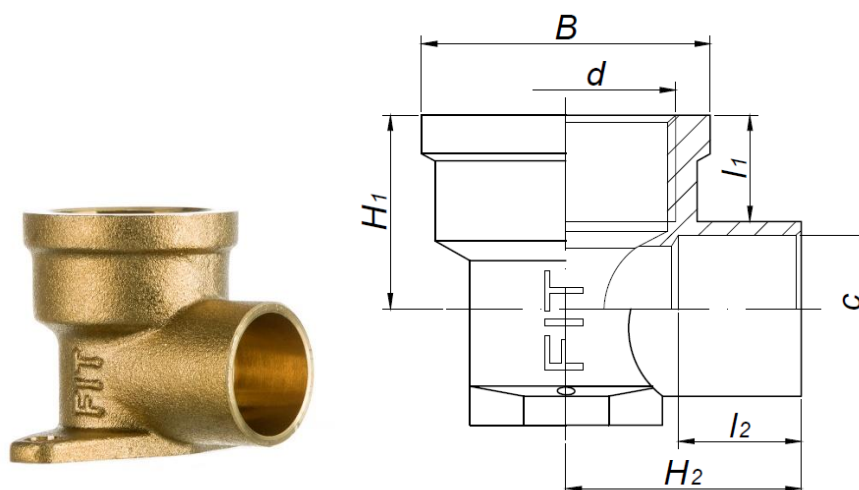


KARTA KATALOGOWA

Łącznik instalacyjny mosiężny – Kolano GW przejściowe z łapami Art. 4472



Parametry techniczne:

Temperatury pracy i podane dla nich max. ciśnienia robocze (dla stopów lutowniczych o zawartości cyny większej lub równej 95 %)	30°C - 2,5 MPa 65°C - 2,5 MPa 110°C - 1,6 MPa
materiały	mosiądz CW617N
cechy identyfikacyjne	trwale naniesiony znak „FIT”

Wymiary w mm. Gwinty przyłączeniowe zgodnie z PN-EN ISO 228-1:2005

symbol	rozmiar	c	d	l ₁	l ₂	B	H ₁	H ₂	pakowanie [szt.]
4472-15X1/2	15X1/2"	15	G 1/2"	12	11	27	20	22	300/10

Zastrzega się prawo do zmian materiałowych i konstrukcyjnych.