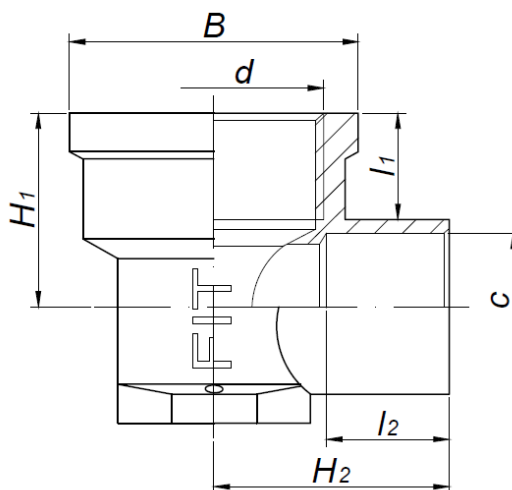


KARTA KATALOGOWA

Łącznik instalacyjny mosiężny – Kolano przejściowe z łapami Art. 4472



Parametry techniczne:

maksymalne ciśnienie robocze	1,0 MPa
maksymalna temperatura	100°C
materiały	mosiądz CW617N
cechy identyfikacyjne	trwale naniesiony znak „FIT”

Wymiary w mm. Gwinty przyłączeniowe zgodnie z PN-EN ISO 228-1:2005

symbol	rozmiar	c	d	l ₁	l ₂	B	H ₁	H ₂	pakowanie [szt.]
4472-15X1/2	15X1/2"	15	G 1/2"	12	11	27	20	22	300/10

Zastrzega się prawo do zmian materiałowych i konstrukcyjnych.