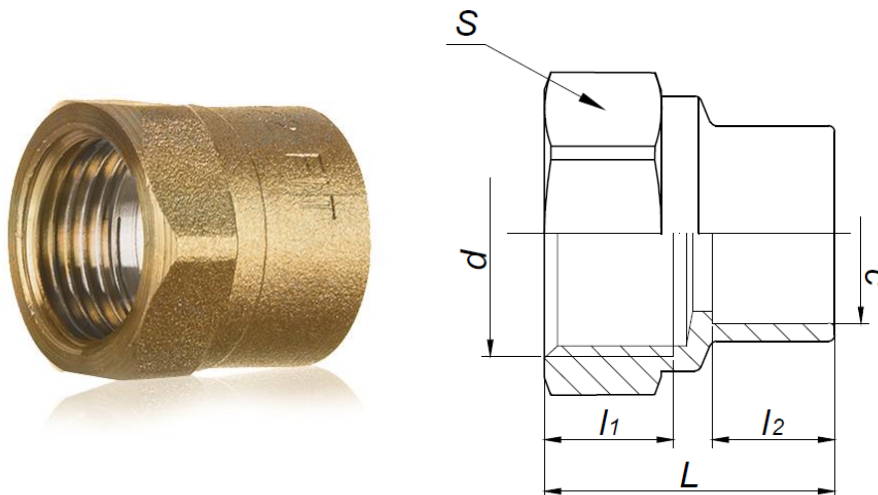


KARTA KATALOGOWA

Łącznik instalacyjny miedziany – Mufa przejściowa Art. 4270



Parametry techniczne:

maksymalne ciśnienie robocze	1,0 MPa
maksymalna temperatura	100°C
materiały	mosiądz CW617N
cechy identyfikacyjne	trwale naniesiony znak „FIT”

Wymiary w mm. Gwinty przyłączeniowe zgodnie z PN-EN ISO 228-1:2005

symbol	rozmiar	c	d	l ₁	l ₂	L	S	pakowanie [szt.]
4270-15X1/2	15X1/2"	15	G 1/2"	11	10	22	24	800/10
4270-15X3/4	15X3/4"	15	G 3/4"	10,5	10,5	25	30	500/10
4270-18X1/2	18X1/2"	18	G 1/2"	11	12	25	24	600/10
4270-18X3/4	18X3/4"	18	G 3/4"	11,5	10	23	29	500/10
4270-22X1/2	22X1/2"	22	G 1/2"	11	12,5	26	26	500/10
4270-22X3/4	22X3/4"	22	G 3/4"	11,5	10	23	30	400/10
4270-22X1	22X1"	22	G 1"	15	12	30	38	250/10
4270-28X1	28X1"	28	G 1"	15	12	30	37	200/10

Zastrzega się prawo do zmian materiałowych i konstrukcyjnych.